

Prüfbericht Nr.: IT10/0979 - 00  
Test Report No.:  
76/115/EWG / EEC  
Hersteller/Manufacturer: F.A.S.P. Tappezzeria S.r.l.  
IT - 25064 Gussago (BS)  
Typ/Type: VW Transporter T4 + FASP 1305.2893/2894



## Prüfbericht / Test Report

**Nr./No. IT10/0979**

**Ausf./Vers. 00**

Gemäß Richtlinie des Europäischen Parlamentes und des Rates über  
*According to the Directive of the European Parliament and of the Council relating to*

### **die Verankerung der Sicherheitsgurte in Kraftfahrzeugen 76/115/EWG einschließlich aller Änderungen bis 2005/41/EG**

*Anchorage for motor vehicles safety belts  
76/115/CEE including Amendments until 2005/41/CE*

<b>Genehmigungsstand / approval status</b>	
<b>EG / EC</b>	Genehmigungsnummer / <i>Number of approval</i>
	keine Genehmigungsprüfung / <i>no approval test</i>

Prüfbericht Nr.: IT10/0979 - 00  
Test Report No.:  
76/115/EWG / EEC  
Hersteller/Manufacturer: F.A.S.P. Tappezzeria S.r.l.  
IT - 25064 Gussago (BS)  
Typ/Type: VW Transporter T4 + FASP 1305.2893/2894



**0. Allgemeine Angaben / General**

- 0.1. Fabrikmarke (Firmenname des Herstellers) : F.A.S.P. Tappezzeria S.r.l.  
*Make (trade name of manufacturer)*
- 0.2. Typ / Type : VW Transporter T4 + FASP 1305.2893/2894
- 0.3. Fahrzeugklasse : M1, N1  
*Category of vehicle*
- 0.4. Name und Anschrift des Herstellers : Hersteller der Gurtverankerung / Manufacturer of Anchorage of safety belts:  
*Manufacturer's name and address*  
F.A.S.P. Tappezzeria S.r.l.  
Via Golgi, 27  
IT - 25064 Gussago (BS)  
Italien / Italy  
Hersteller des Basisfahrzeuges / Manufacturer of base vehicle:  
Volkswagen AG  
DE – 38436 Wolfsburg  
Deutschland / Germany
- 0.4.1. Name und Anschrift des Beauftragten : entfällt / *not applicable*  
*Name and address of representative*
- 0.4.2. Anschrift(en) der Fertigungsstätte(n) : siehe 0.4. / *see 0.4.*  
*Production plant(s) address(es)*
- 0.5. Beschreibungsmappe :  
*Information folder*
- Nr. / No. : 0002
- Ausgabedatum / Date of issue : 05.11.2010
- Letztes Änderungsdatum : entfällt / *not applicable*  
*Date of last change*

Prüfbericht Nr.: IT10/0979 - 00

Test Report No.:  
76/115/EWG / EEC

Hersteller/Manufacturer: F.A.S.P. Tappezzeria S.r.l.  
IT - 25064 Gussago (BS)

Typ/Type: VW Transporter T4 + FASP 1305.2893/2894



**1. Prüffahrzeug(e)/-objekt(e) / Test vehicle(s)/-object(s):**

**1.1. Beschreibung / Description :**

- 1.1.1. Prüffahrzeug / Test vehicle : 1. VW Transporter T4 Typ: 70X0D, Fzg-Ident-Nr. WV1ZZZ70Z1X018888 mit Original-Fahrzeugsitz Typ: 701 801 257 modifiziert mit Dreheinrichtung Typ: FASP 1305, Ausführung: 1305.2893/ VW Transporter T4 Typ: 70X0D, VIN: WV1ZZZ70Z1X018888 with original vehicles seat type: 701 801 257 modified with rotating device type: FASP 1305 version: 1305.2893
2. VW Transporter T4 Typ: 70X0D, Fzg-Ident-Nr. WV1ZZZ70Z1X018888 mit Fahrzeugsitz Typ: FASP 306 Ausführung 306.4771 sx und Dreheinrichtung Typ: FASP 1305 Ausführung 1305.2894 mit integrierter Sitzverankerung / VW Transporter T4 Typ: 70X0D, VIN: WV1ZZZ70Z1X018888 with vehicle seat type: FASP 306 version: 306.4771 sx and rotating device type: FASP 1305 version: 1305.2894 with integrated safety belt anchorag

Handelsbezeichnung / Commercial description : n.a.

- Art und Anzahl der Sitze / Sort and number of seats : 1. ein linker Originalsitz mit Dreheinrichtung F.A.S.P. Tappezzeria S.r.l. der vorderen Sitzreihe, mit Längsverstellung auf Original-Sitzkasten / one left original seat wit rotating device (turnable) of the manufacturer F.A.S.P. Tappezzeria S.r.l. of the first seat row, with longitudinal displacement on original seat fixture
2. ein linker Sitz des Herstellers F.A.S.P. Tappezzeria S.r.l. der vorderen Sitzreihe, drehbar, mit Längsverstellung auf Original-Sitzkasten / one left seat of the manufacturer F.A.S.P. Tappezzeria S.r.l. of the first seat row, turnable, with longitudinal displacement on original seat fixture

Prüfzeichen / Type approval mark : keine Genehmigung der Sitze vorhanden / no approval of the seats available

- 1.2. Bemerkungen / Remarks :** Die Prüfungen wurden auf einem repräsentativem Fahrzeugaufbau durchgeführt (siehe auch Fotoblatt in Anlage 2). *The tests were carried out on a representative body (see also photo sheet in Appendix 2).*

## 2. Prüfprotokoll / Test record

Die Nrn. in ( ) beziehen sich auf die Nummerierung im Genehmigungsbogen  
*Numbers in ( ) are related to the numbers of the Approval document*

- 2.1. Meß- und Prüfeinrichtungen / Equipment for measuring and testing** : Die verwendeten Meßeinrichtungen entsprechen den Anforderungen der Prüfgrundlage. / *The measuring equipment used has been in compliance with the requirements of the directive*

Prüfortparameter  
*Parameter of the test area*

Lufttemperatur / <i>Temperature of air</i>	[°C]	: 25
Luftdruck / <i>Air pressure</i>	[hPa]	: 980
Luftfeuchtigkeit / <i>Air humidity</i>	[%]	: 40

## 2.2. Prüfergebnisse / Test results

Anforderungen / *Specifications*

- Messung des H-Punktes /  
*Measurements of the H points* : Die Bestimmung des H-Punktes und des nominellen Rückenlehnenwinkels entsprachen im Rahmen der zulässigen Meßtoleranzen den Angaben des Antragstellers.  
*The measuring of the H-points and the real seat back angles were corresponding with the R-points and with the design position of the seat back angles within the permissible measuring tolerance.*

- Anzahl und Art der Gurtverankerungspunkte /  
*Number and sort of belt anchorages* : Die Anzahl und Art der Gurtverankerungspunkte entspricht den Anforderungen der Prüfrichtlinie.  
*The anchorage points meets the requirement of the test basis.*

- Lage der effektiven Gurtverankerungspunkte /  
*Locations of effective belt anchorages* : Die bestimmten Lagen der effektiven Gurtverankerungspunkte entsprachen im Rahmen der zulässigen Meßtoleranzen den Angaben des Antragsstellers. *The measuring of the effective anchorage points were corresponding with the coordinates supplied by the manufacturer within the permissible measuring tolerance.*

- Belastungsprüfungen /  
*Strength tests* : Die erforderlichen Gurtverankerungen hielten der Belastung für die vorgeschriebene Dauer stand. Detaillierte Prüfergebnisse sind in Anlage 3 zum Prüfbericht enthalten. *All the necessary anchorage's have resisted within the prescribed time period to the applied test load. A detailed description of the test is available in Appendix 3.*



Bemerkungen / Remarks : Aufgrund der Auswahl des Fahrzeugaufbaus können alle im Beschreibungsbogen aufgeführten Versionen durch die Prüfung mitabgedeckt werden. *Due to the selection of the body in white, all possible versions of the vehicle type described in the information document, are covered.*

Prüf-Nr./ Test No.	Prüfobjekt/ Test object	Reihe (von vorn), Lage / Row (from front), position	Typ, Version des Sitze / Type, version of the seats	Längsposition des Sitzes / Longitudinal position of the seats	Gurt / Safety belts	Bemerkungen / Remarks
1	1	1, links	OE 701 801 257 mit/with FASP 1305.2893	hintenste Position -1 / rearmost position -1	OE	Prüfer- gebnisse siehe Anlage 3 / test results see appendix 3
2	2	1, links	FASP 306.4771 mit/with FASP 1305.2894	hinterste Position -1 / rearmost position -1	OE	Prüfer- gebnisse siehe Anlage 3 / test results see appendix 3

### 2.3. Allgemeine Angaben Other information

Ort der Prüfung : IT - Gussago (BS)  
*Place of testing*  
 Datum der Prüfung : 23.07.2010  
*Date of testing*

**2.4. Bemerkungen / Remarks** : Keine Genehmigung möglich, da der Antragssteller nicht der Hersteller oder Beauftragter des Herstellers des Fahrzeuges ist / *No. approval possible, as applicant is not the vehicle manufacturer or his legally authorised representative.*

### 3. Anlagen / Appendices

1. Anlage / Appendix : Liste der Änderungen / *List of modifications*
2. Anlage / Appendix : Fotodokumentation – Prüfmuster nach Test / *Foto documentation – test object after the tests*
3. Anlage / Appendix : Prüfergebnisse Belastungsprüfung/ *Test results – Strength test*
4. Anlage / Appendix : Beschreibungsmappe / *Information folder*

Prüfbericht Nr.: IT10/0979 - 00  
Test Report No.:  
76/115/EWG / EEC  
Hersteller/Manufacturer: F.A.S.P. Tappezzeria S.r.l.  
IT - 25064 Gussago (BS)  
Typ/Type: VW Transporter T4 + FASP 1305.2893/2894



#### 4. Schlussbescheinigung / Statement of conformity:

Die unter Nr. 0.5 angegebene Beschreibungsmappe und der darin beschriebene Typ VW Transporter T4 + FASP 1305.2893/2894 - e n t s p r e c h e n - d e r o. a. Prüfspezifikation (Ausnahme siehe Punkt 2.4.).

*The information folder as mentioned under No. 0.5 and the type VW Transporter T4 + FASP 1305.2893/2894 described therein are - i n c o m p l i a n c e - with the Test Specification mentioned above (deviations see pt. 2.4.).*

*Dieser Prüfbericht ist nicht für die Erteilung einer EG Typpgenehmigung geeignet, da der Antragssteller nicht der Hersteller oder Beauftragter des Herstellers des Fahrzeuges ist. / This test report may not be used for the CE approval, as the applicant is not the vehicle manufacturer or his legally authorised representative.*

Dieser Prüfbericht umfasst die Seiten 1 bis 6.

Eine auszugsweise Vervielfältigung und Veröffentlichung des Prüfberichtes ist nur nach schriftlicher Genehmigung des Prüflaboratoriums zulässig.

*This report includes pages 1 to 6.*

*Duplication and publishing in extracts of the Test Report is allowed only by written permission of the Test Laboratory.*

### PRÜFLABORATORIUM TEST LABORATORY

Rezzato, 12.11.2010  
ah

Vorgangsnummer:  
No. of practice



PR-10/0289

  
Per. Ind. N. Scartapacchio  
Prüfer / Test responsible

E-Mail: [scartapacchio@fakt.it](mailto:scartapacchio@fakt.it)  
Telefon: 0039-030-2592700  
Telefax: 0039-030-2590395



---

Prüfbericht Nr.: IT10/0979 - 00  
Test Report No.:  
76/115/EWG / EEC  
Hersteller/Manufacturer: F.A.S.P. Tappezzeria S.r.l.  
I - 25064 Gussago (BS)  
Typ/Type: VW Transporter T4 + FASP 1305.2893/2894

---



**Liste der Änderungen**  
**List of modifications**

**Anlage Appendix 1**

Es wird berichtigt / *Correction of* : entfällt / *not applicable*

Es wird geändert / *Modification of* : entfällt / *not applicable*

Es wird hinzugefügt / *Addition of* : entfällt / *not applicable*

Es entfällt / *Deletion of* : entfällt / *not applicable*



Prüfbericht Nr.: IT10/0979 - 00

Test Report No.:  
76/115/EWG / EEC

Hersteller/Manufacturer: F.A.S.P. Tappezzeria S.r.l.  
I - 25064 Gussago (BS)

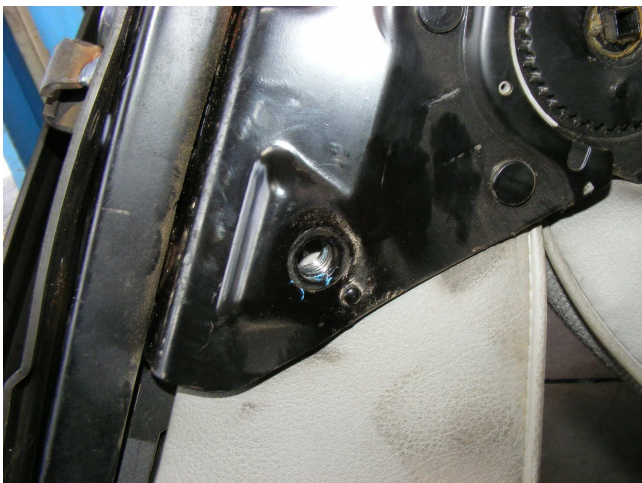
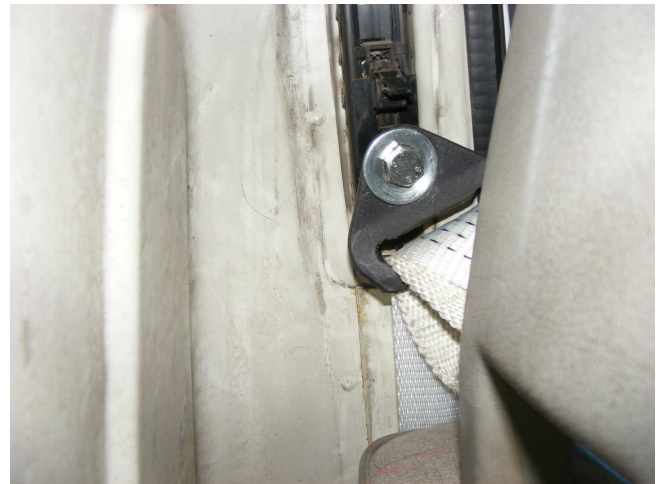
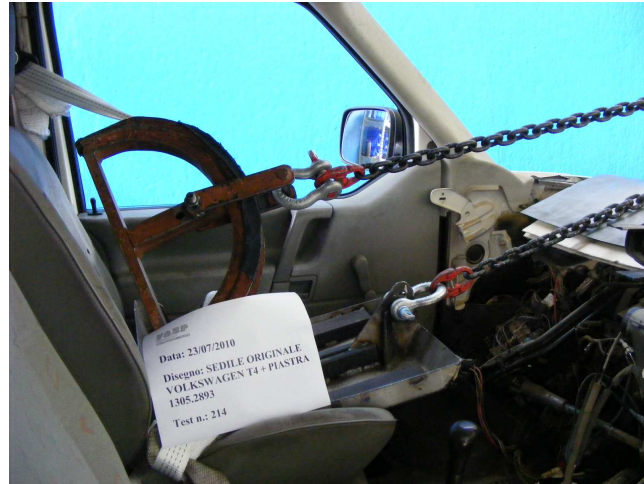
Typ/Type: VW Transporter T4 + FASP 1305.2893/2894



**Fotodokumentation**  
*Foto documentation*

**Anlage Appendix 2**

Prüfmuster 1 / test sample 1:





Prüfbericht Nr.: IT10/0979 - 00

Test Report No.:  
76/115/EWG / EEC

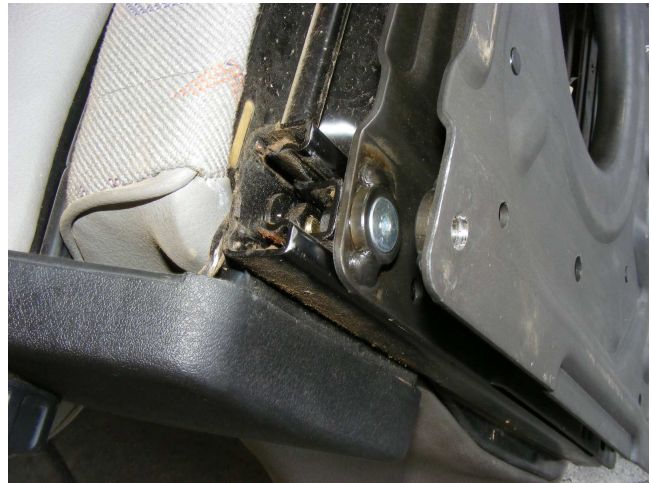
Hersteller/Manufacturer: F.A.S.P. Tappezzeria S.r.l.  
I - 25064 Gussago (BS)

Typ/Type: VW Transporter T4 + FASP 1305.2893/2894



**Fotodokumentation**  
*Foto documentation*

**Anlage Appendix 2**



Prüfbericht Nr.: IT10/0979 - 00

Test Report No.:  
76/115/EWG / EEC

Hersteller/Manufacturer: F.A.S.P. Tappezzeria S.r.l.  
I - 25064 Gussago (BS)

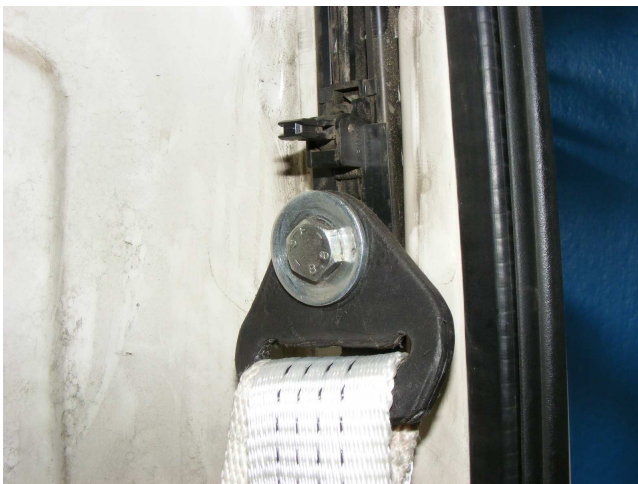
Typ/Type: VW Transporter T4 + FASP 1305.2893/2894



**Fotodokumentation**  
*Foto documentation*

**Anlage Appendix 2**

Prüfmuster 2 / test sample 2:





Prüfbericht Nr.: IT10/0979 - 00

Test Report No.:  
76/115/EWG / EEC

Hersteller/Manufacturer: F.A.S.P. Tappezzeria S.r.l.  
I - 25064 Gussago (BS)

Typ/Type: VW Transporter T4 + FASP 1305.2893/2894



**Fotodokumentation**  
*Foto documentation*

**Anlage Appendix 2**



Prüfbericht Nr.: IT10/0979 - 00

Test Report No.:  
76/115/EWG / EEC

Hersteller/Manufacturer: F.A.S.P. Tappezzeria S.r.l.  
I - 25064 Gussago (BS)

Typ/Type: VW Transporter T4 + FASP 1305.2893/2894



**Prüfergebnisse Belastungsprüfung**  
*Test results – strength test*

**Anlage Appendix 3**

<b>Prüfmuster 1 / test sample 1:</b>	
<b>Ausführung / Model:</b>	VW Transporter T4 Typ: 70X0D, Fzg-Ident-Nr. WV1ZZZ70Z1X018888 mit Original-Fahrzeugsitz Typ: 701 801 257 modifiziert mit Dreheinrichtung Typ: FASP 1305, Ausführung: 1305.2893/ VW Transporter T4 Typ: 70X0D, VIN: WV1ZZZ70Z1X018888 with original vehicles seat type: 701 801 257 modified with rotating device type: FASP 1305 version: 1305.2893
<b>Antragsteller / Applicant:</b>	F.A.S.P. Tappezzeria S.r.l.
<b>Sitzreihe / seat row:</b>	erste Sitzreihe / Front seat row
<b>Richtlinien / Regulations:</b>	2005/41/EC
<b>Sitzposition / Seat position:</b>	links / left
<b>Kennzeichnung Retarder / Marking Retarder:</b>	n.a.
<b>Längsverstellung / Longitudinal:</b>	Hinterste Stellung - 1/ Rearmost position - 1
<b>Höhe / Height:</b>	Feste Höhe – Sitzfläche plan seat plan - fixed height (no regulation)
<b>Position Vor-Last / Pre-Load position:</b>	unterste Position lowest position
<b>Vor-Last / Pre-Load:</b>	20 x Sitzgewicht / seat weight
<b>Belastung / Load:</b>	1350 daN / 1900 daN
<b>Beaufschlagungszeit Dwell time:</b>	0,2 s

Prüfbericht Nr.: IT10/0979 - 00  
 Test Report No.: 76/115/EWG / EEC  
 Hersteller/Manufacturer: F.A.S.P. Tappezzeria S.r.l.  
 I - 25064 Gussago (BS)  
 Typ/Type: VW Transporter T4 + FASP 1305.2893/2894



**Prüfergebnisse Belastungsprüfung**  
*Test results – strength test*

**Anlage Appendix 3**

<b>Prüfmuster 2 / test sample 2:</b>	
<b>Ausführung / Model:</b>	VW Transporter T4 Typ: 70X0D, Fzg-Ident-Nr. WV1ZZZ70Z1X018888 mit Fahrzeugsitz Typ: FASP 306 Ausführung 306.4771 sx und Dreheinrichtung Typ: FASP 1305 Ausführung 1305.2894 mit integrierter Sitzverankerung / <i>VW Transporter T4 Typ: 70X0D, VIN: WV1ZZZ70Z1X018888 with vehicle seat type: FASP 306 version: 306.4771 sx and rotating device type: FASP 1305 version: 1305.2894 with integrated safety belt anchorage</i>
<b>Antragsteller / Applicant:</b>	F.A.S.P. Tappezzeria S.r.l.
<b>Sitzreihe / seat row:</b>	erste Sitzreihe / <i>Front seat row</i>
<b>Richtlinien / Regulations:</b>	2005/41/EC
<b>Sitzposition / Seat position:</b>	links / <i>left</i>
<b>Kennzeichnung Retarder / Marking Retarder:</b>	n.a.
<b>Längsverstellung / Longitudinal:</b>	Hinterste Stellung - 1/ <i>Rearmost position - 1</i>
<b>Höhe / Height:</b>	Feste Höhe – Sitzfläche plan <i>seat plan - fixed height (no regulation)</i>
<b>Position Vor-Last / Pre-Load position:</b>	unterste Position <i>lowest position</i>
<b>Vor-Last / Pre-Load:</b>	20 x Sitzgewicht / <i>seat weight</i>
<b>Belastung / Load:</b>	1350 daN / 1900 daN
<b>Beaufschlagungszeit Dwell time:</b>	0,2 s



Prüfbericht Nr.: IT10/0979 - 00

Test Report No.:  
76/115/EWG / EEC

Hersteller/Manufacturer: F.A.S.P. Tappezzeria S.r.l.  
I - 25064 Gussago (BS)

Typ/Type: VW Transporter T4 + FASP 1305.2893/2894



**Prüfergebnisse Belastungsprüfung**  
*Test results – strength test*

**Anlage Appendix 3**

<b>Prüfaufbau / Test Set-up</b>	gemäß Anforderung der Richtlinie / <i>according to the requirements of the directive</i>
<b>Prüfkriterium / Performance criteria:</b>	Keine totale Beeinträchtigung der Verankerungen; eine bleibende Verformung einschließlich Teilbruch einer Verankerung oder ihrer unmittelbaren Umgebung ist nicht als Versagen anzusehen, wenn die vorgeschriebene Belastung während der angegebenen Zeit aufgenommen wurde. Die Mindestabstände der unteren effektiven Verankerungen nach 4.4.3.3. der RL und die Vorschriften in 4.4.4.6. und 4.4.4.7 der RL für die oberen effektiven Verankerungen müssen eingehalten werden. <i>All the anchorages shall be capable of withstanding the test. Permanent deformation, including partial rupture or breakage of any anchorage or surrounding area, shall not constitute failure if the required force is sustained for the specified time. During the test, the minimum spacings for the effective lower belt anchorages specified in point 4.4.3.3 of directive and the requirements of points 4.4.4.6 and 4.4.4.7 of directive for effective upper belt anchorages shall be respected.</i>
<b>Prüfergebnis / Test result:</b>	Kein Totalversagen festgestellt, nur bleibende Verformung der Sitzstruktur (siehe Anlage 2 – Fotoblatt). <i>No total damaging detected; only small deformations (see Enclosure 2 - Photo Sheet)</i>
<b>Bewertung / Classification:</b>	Prüfung bestanden / <i>Test passed</i>
<b>Datum der Prüfung / Date of test:</b>	23.07.2010
<b>Prüfung durchgeführt durch/ Test controlled by:</b>	N. Scartapacchio

*Scheda informativa del produttore del sedile 0002  
del 05.11.2010*

**0. Generalità**

- 0.1. Marchio di fabbrica (Nome dell'azienda del costruttore) F.A.S.P. Tappezzeria S.r.l.
- 0.2. Tipo e nome commerciale generale VW Transporter T4 + FASP 1305.2893/2894
- 0.2.1. Varianti:
- Sedile e supporto OE + FASP 1305.2893
  - Supporto OE + FASP 1305.2893 + Sedile FASP 306.4771
- 0.4. Classe del veicolo: M1, N1
- 0.5. Nome ed indirizzo del produttore FASP Tappezzeria S.r.l. – Via Golgi, 27 – Gussago – Italia
- 0.8. Indirizzo/i del luogo/i di produzione FASP Tappezzeria S.r.l. – Via Golgi, 27 – Gussago – Italia

**1 Caratteristiche costruttive del veicolo**

- 1.1. Fotografie e/o disegni di un veicolo rappresentativo vedi rapporto di prova, allegato 2

**9. Costruzione**

**con sedile Originale 701 801 257**

- 9.10.3. Sedile
- 9.10.3.1. Quantità 1
- 9.10.3.2. Posizione e sistemazione file anteriore
- 9.10.3.2.1. Posti a sedere, previsti solo per l'utilizzo col veicolo fermo Nessuno
- 9.10.3.3. Massa del sedile 28,5 (±1 kg) (Sedile Originale 701 801 257 con supporto originale VW T4 e piastra girevole FASP 1305.2893)
- 9.10.3.4. Caratteristiche tecniche, se il sedile non è stato omologato come unità tecnica, descrizione e disegni: sedile e supporto originale VW; piastra girevole vedi disegni allegati
- 9.10.3.4.1. del sedile e i suoi ancoraggi sedile e supporto / ancoraggi sedile OE
- 9.10.3.4.2. del dispositivo di regolazione Nessuno
- 9.10.3.4.3. dei dispositivi di regolazione e bloccaggio Nessuno
- 9.10.3.4.4. dei punti di ancoraggio delle cinture, nel caso in cui siano integrati sul sedile: vedi disegni allegati

Fila	Sedile	Posizione dell'ancoraggio	Ancoraggio a	
			Struttura del veicolo	Struttura del sedile
Fila anteriore	sedile destro / sedile sinistro	Ancoraggi inferiori esterni	X	
		Ancoraggi inferiori interni		X
		Ancoraggi superiori	X	

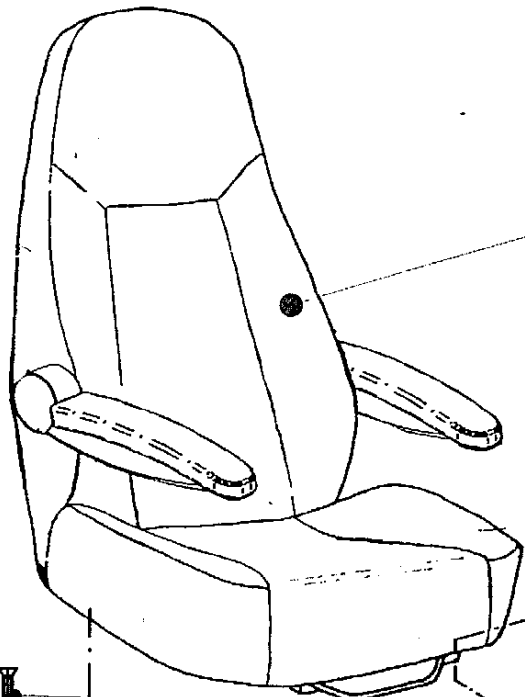
*Scheda informativa del produttore del sedile 0002  
del 05.11.2010*

<b>9.</b>	<b>Costruzione</b>	<b>con sedile FASP Serie 300</b>
9.10.3.	Sedile	
9.10.3.1.	Quantità	1
9.10.3.2.	Posizione e sistemazione	file anteriore
9.10.3.2.1.	Posti a sedere, previsti solo per l'utilizzo col veicolo fermo	Nessuno
9.10.3.3.	Massa del sedile	28 ( $\pm 1$ kg) (Sedile FASP 306 con supporto originale VW T4 e piastra girevole FASP 1305.2894) 26 ( $\pm 1$ kg) (Sedile FASP 301 con supporto originale VW T4 e piastra girevole FASP 1305.2894)
9.10.3.4.	Caratteristiche tecniche, se il sedile non è stato omologato come unità tecnica, descrizione e disegni:	supporto originale VW; sedile e piastra girevole vedi disegni allegati
9.10.3.4.1.	del sedile e i suoi ancoraggi	vedi disegni allegati
9.10.3.4.2.	del dispositivo di regolazione	Nessuno
9.10.3.4.3.	dei dispositivi di regolazione e bloccaggio	Nessuno
9.10.3.4.4.	dei punti di ancoraggio delle cinture, nel caso in cui siano integrati sul sedile:	vedi disegni allegati

Fila	Sedile	Posizione dell'ancoraggio	Ancoraggio a	
			Struttura del veicolo	Struttura del sedile
Fila anteriore	sedile destro / sedile sinistro	Ancoraggi inferiori esterni	X	
		Ancoraggi inferiori interni		X
		Ancoraggi superiori	X	

Allegato: Documentazione tecnica (16 pagine)

F.A.S.P. Tappezzeria S.r.l.  
Gussago, 05.11.2010



SEDILE ORIGINALE  
VW T4

VITE TCEI UNI 7984 TESTA BASSA  
M8 X 20 C8.8  
N. 2 VITI

N.2 VITE TSEI INI 5933  
M8 X 20 C8.8

VITE TCEI UNI 7984  
TESTA BASSA M8 X 25 C8.8  
N. 2 VITI

DADO M8 UNI 5588  
N. 4 DADI

PIASTRA GIREVOLE 1305 2893 dx sx

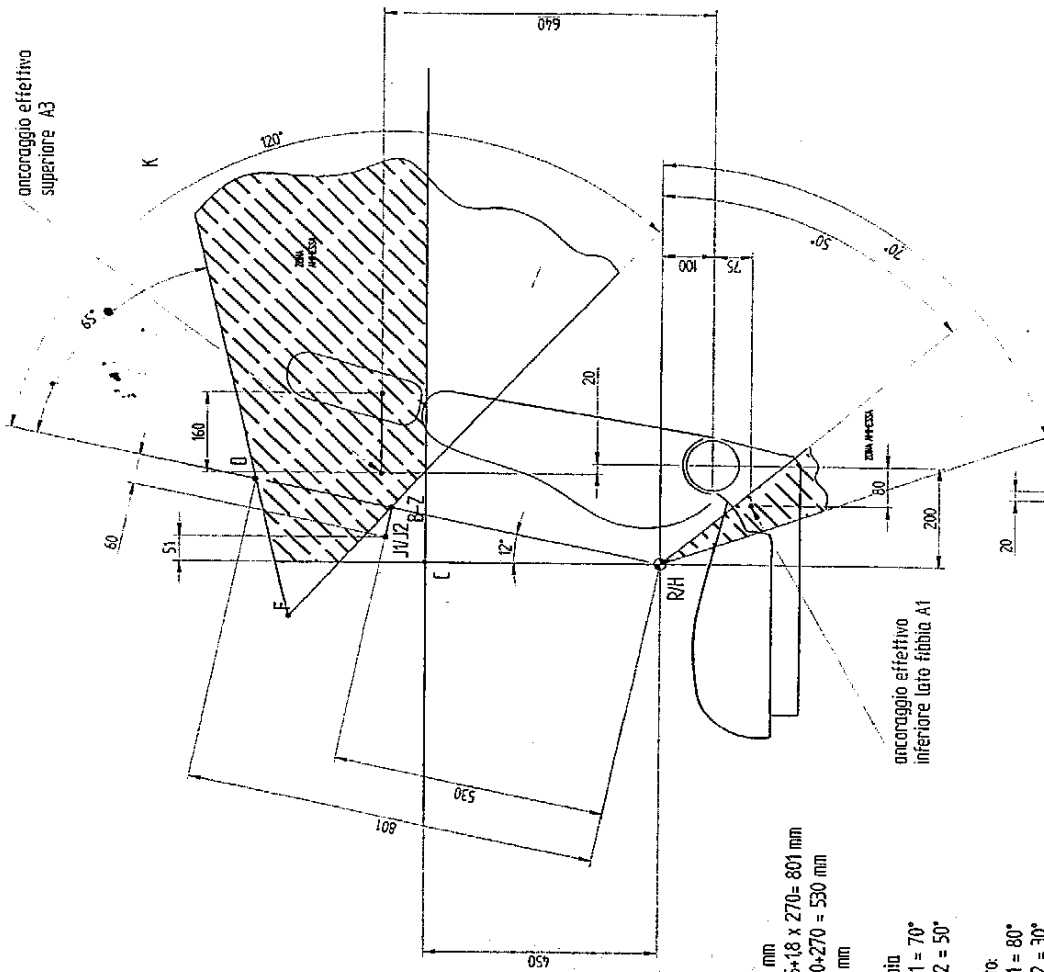
SUPPORTO ORIGINALE  
VW T4

N.2 VITE TSEI INI 5933  
M8 X 25 C8.8

MODIFICHE		DATA	DISEGNATORE
A			
B			
C			
ARTICOLO <b>FIGURINO SEDILE ORIGINALE VW T4</b>			
OGGETTO <b>CON PIASTRA 1305.2893 dx sx</b>			
MATERIALE / TRATTAMENTO <b>VOLKSWAGEN T4</b>			PESO ---
DATA 27.7.10	SCALA n.d.	DISEGNATORE Massi	VISTO Bruno
VARIA DAL DISEGNO -----			CLIENTE <b>STANDARD</b>
			FORNITORE -----
DISEGNO <b>FIG. 5771</b>			

**F.A.S.P.** TAPPEZZERIA srl  
INTERNI AUTOBUS - CAMPER - NAUTICA  
VIA GOLGI, 27 - 25064 GUSSAGO (BRESCIA) ITALY  
TEL. 030 321776 - 030 321885 - FAX 030 322281  
www.fasp.it - e-mail: info@fasp.it

ancoraggio effettivo superiore A3

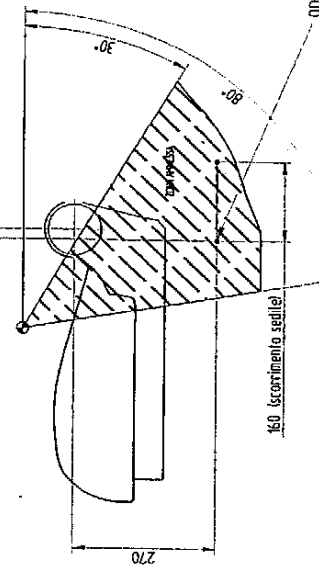


S = 270 mm  
 OR = 315\*18 x 270 = 801 mm  
 BR = 260\*270 = 530 mm  
 C = 450 mm

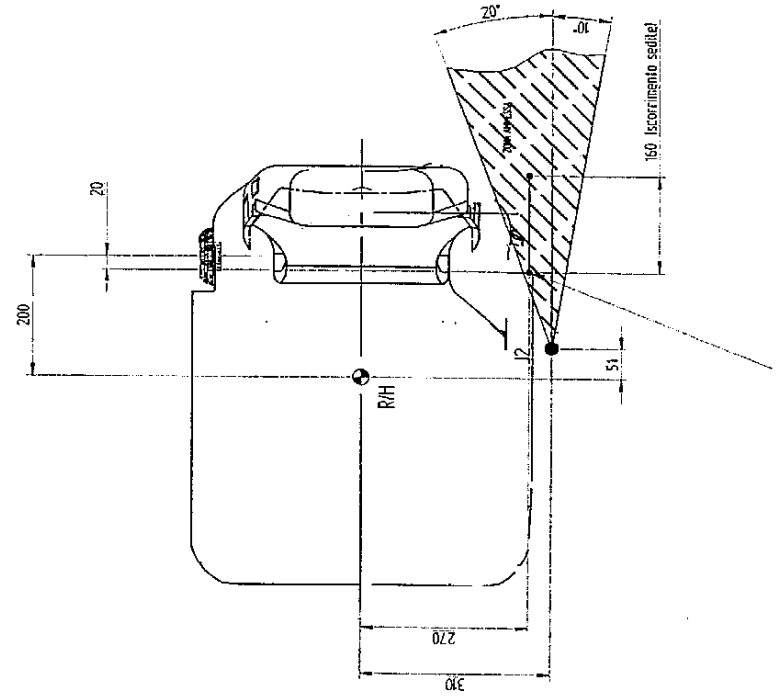
lato fibbia  
 alpha1 = 70°  
 alpha2 = 50°

altro lato:  
 alpha1 = 80°  
 alpha2 = 30°

ancoraggio effettivo inferiore lato fibbia A1



ancoraggio effettivo



ancoraggio effettivo superiore A3

TOLLERANZE GENERALI UNI EN 22768/19

**F.A.S.P. TRAPPEZIERIA**  
 INTERNI AUTOBUS - CAMPER - NAUTIC  
 VIA GOLGI, 27 - 25064 GUSSAGO (BRESCIA) ITAL  
 TEL. 030 321776 - 030 321885 - FAX 030 322281  
 www.fasp.it - e-mail: info@fasp.it

MODIFICHE	DATA	DESEGNATORE
A		
B		
C		

ARTICOLI

OGGETTO

MATERIALE/TRATTAMENTO

**DISEGNO VERIFICA ANCORAGGI CINTURA SEDELE ORIGINALE VW**  
 1/4 CON PIASTRA GREVOLE 1305-2893 dx SX

REGIO

DATA

BOCCA

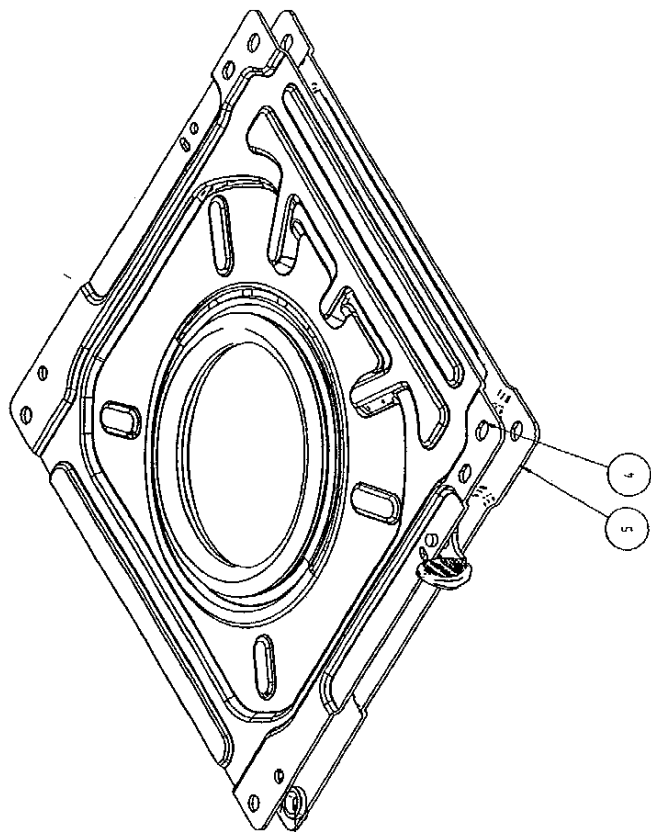
DESEGNATORE

VERIFICATORE

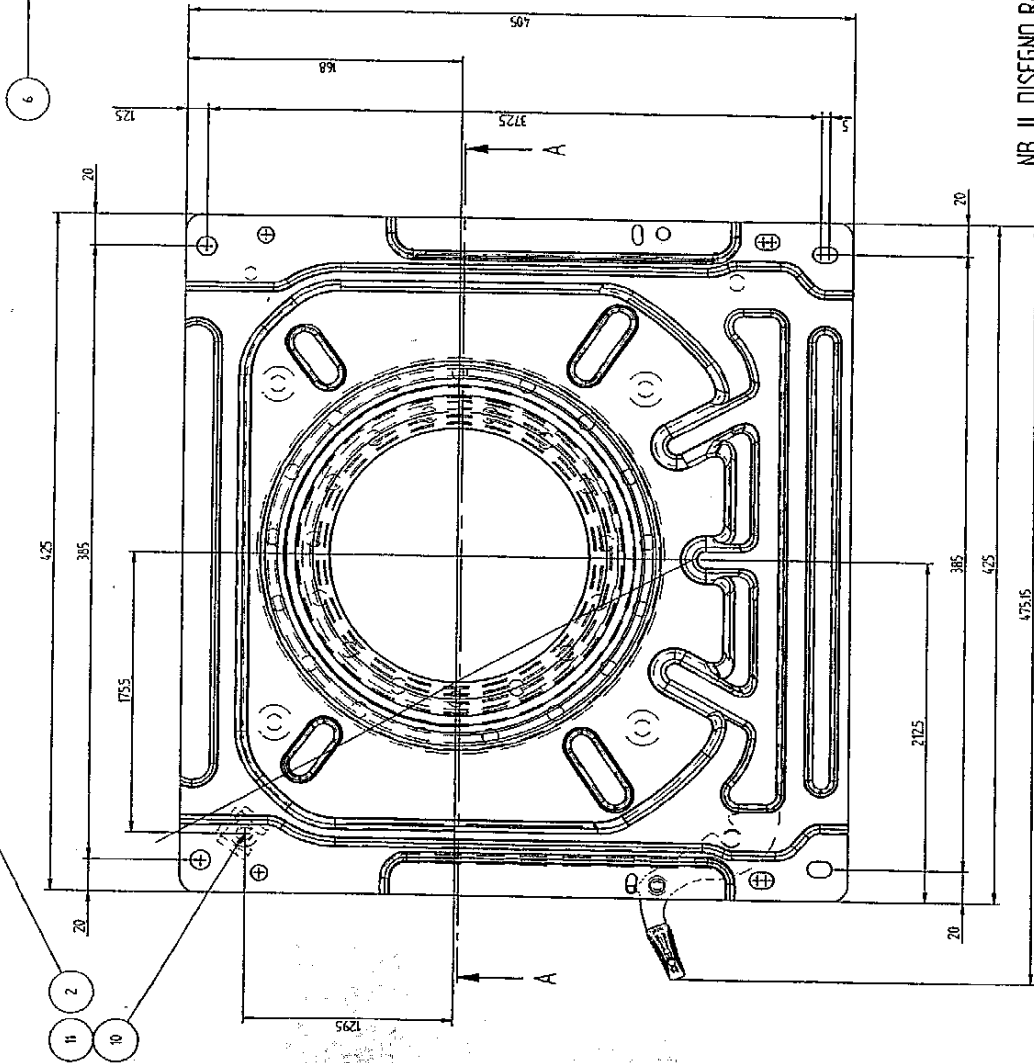
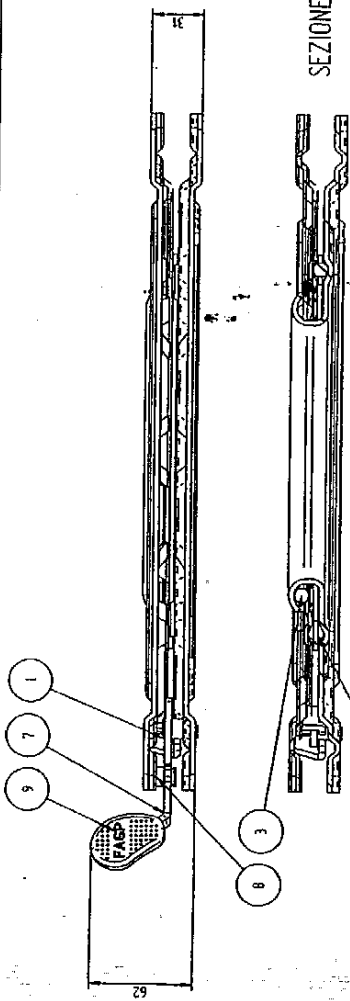
PRODOTTORE

DISSEGNO





SEZIONE A-A



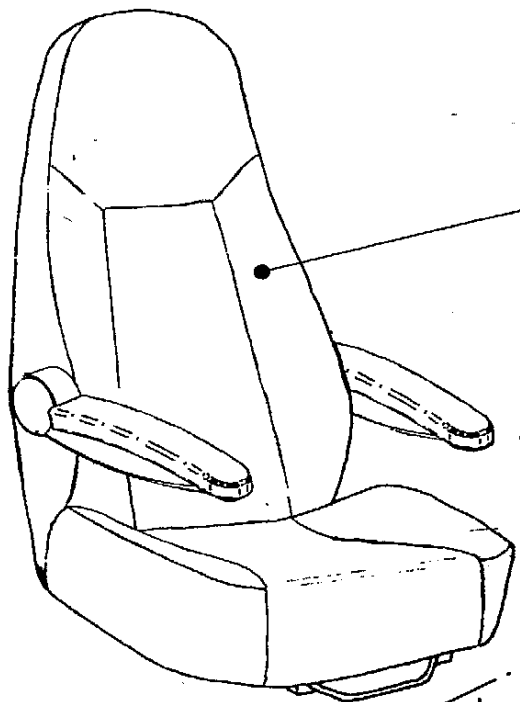
11	TOR 4964 / 22	FLUNGHETTO	1
10	LAM 4964 / 15	GABBIETTA	1
9	PLA 4313	MANOPOLA	1
8	.....	RIVETTO A STRAPPO UNI 9200 - A - 4.8	1
7	LAM 3998 / 12	LEVA SBLOCCAGGIO DX	1
6	TOR 3998 / 3	RONDELLA	4
5	LAM 2893 / 25x	PIASTRA INFERIORE SX	1
4	LAM 2893 / 15x	PIASTRA SUPERIORE SX	1
3	MOV 3998 / 15	CUSCINETTO A SFERE SUPERIORE	1
2	MOV 3998 / 16	CUSCINETTO A SFERE INFERIORE	1
1	MOL 3998 / 13	MOLLA SX - ACC. FOSF UNI 3823	1

POS.	CODICE	DESCRIZIONE	Quantità
A			
B			
C			
D			
E			

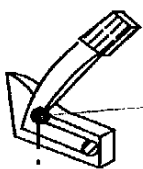
**F.A.S.P.** TRAPEZZIERI s.r.l.  
 INTERNI AUTOBUS - CAMPER - NAUTICA  
 VIA GOGLI, 27 - 29064 GROSSO (PR) ITALY  
 TEL. 0584/40001 - FAX 0584/40002  
 WWW.FAS.P.IT - E-MAIL: INFO@FAS.P.IT

PIASTRA GIREVOLE VW T4, sedile originale I  
 25/07/2010 N.O. rimpiccielli  
 2011997 al 2003  
 1305 2893 SX

NB. IL DISEGNO RAPPRESENTATO È IL SINISTRO IL DESTRO È SIMMETRICO



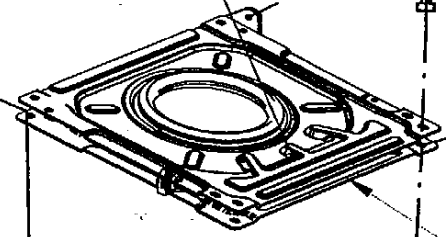
- SEDILI FASP SERIE 740dx sx
- SEDILE FASP SERIE 300dx sx
- SEDILE FASP SERIE 200dx sx
- SEDILE FASP SERIE 960dx sx



FRUSTINO CINTURA  
DI SICUREZZA  
ORIGINALI VW T4

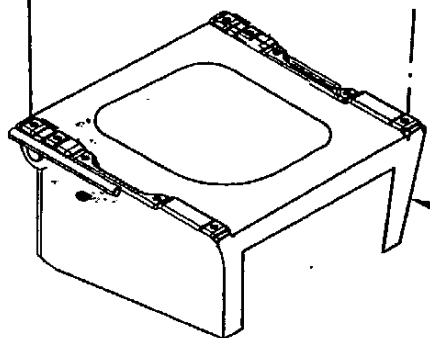


DADO M8 UNI 5588  
N. 4 DADI



VITE TCEI UNI 5931  
M8 X 20 C8.8  
N. 4 VITI

VITE TCEI UNI 7984  
TESTA BASSA M8 X 25 C8.8  
N. 2 VITI



PIASTRA GIREVOLE 1305 2894 dx sx

SUPPORTO ORIGINALE  
VW T4

N.2 VITE TSEI UNI 5933  
M8 X 25 C.8.8

MODIFICHE		DATA	DISEGNATORE
A			
B			
C			
ARTICOLO <b>FIGURINO SEDILI FASP</b>			
OGGETTO <b>SUPPORTO ORIGINALE + PIASTRA 1305 2894 dx sx</b>			
MATERIALE / TRATTAMENTO <b>VOLKSWAGEN T4</b>			PESO
			---
DATA	SCALA	DISEGNATORE	VISTO
27.7.10	n.d.	Massi	Bruno
		VARIA DAL DISEGNO	
		---	

FASP

TAPPEZZERIA srl

INTERNI AUTOBUS - CAMPER - NAUTICA

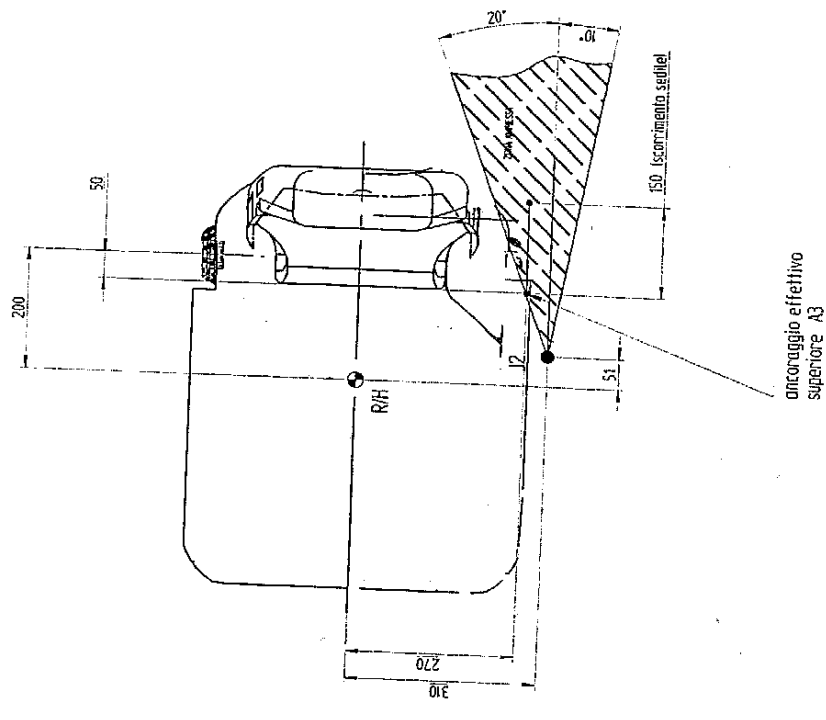
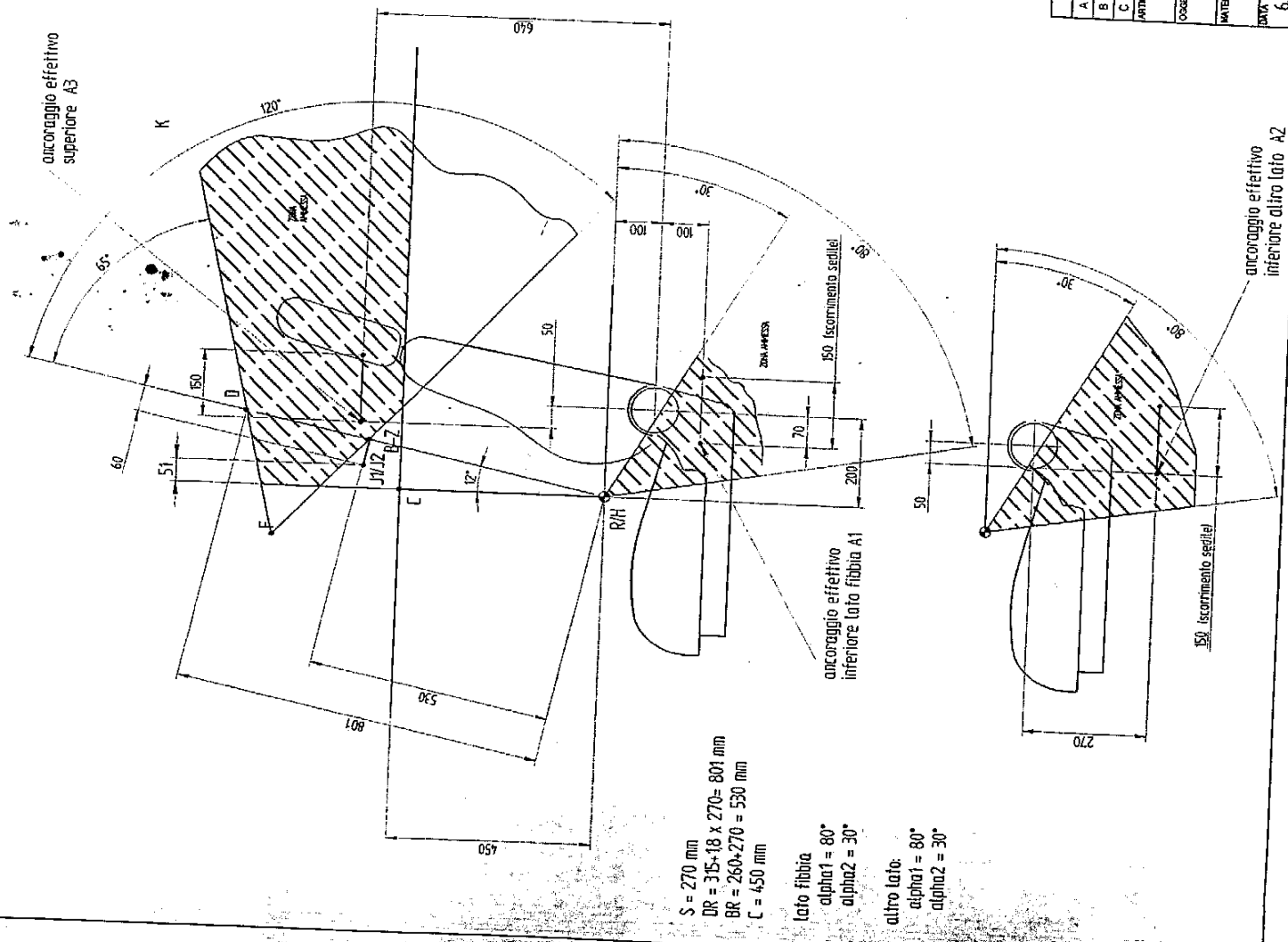
VIA GOLGI, 27 - 25064 GUSSAGO (BRESCIA) ITALY

TEL. 030 321776 - 030 321885 - FAX 030 322281

www.fasp.it - e-mail: info@fasp.it

CLIENTE	FORNITORE
STANDARD	-----

FIG. 5770



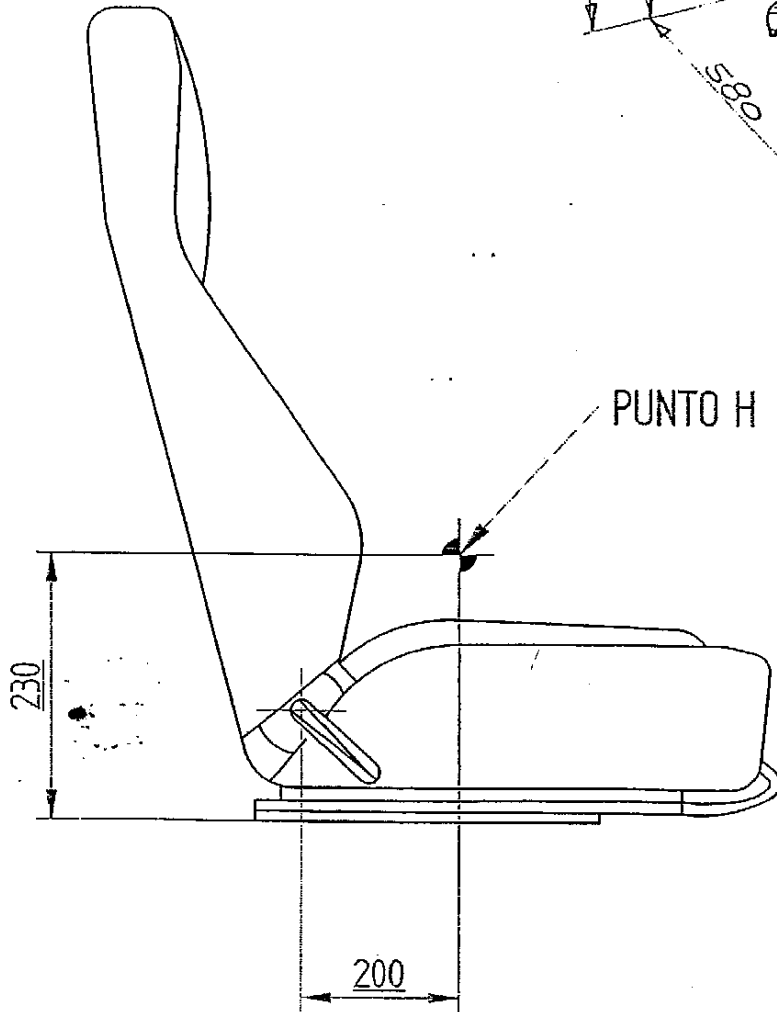
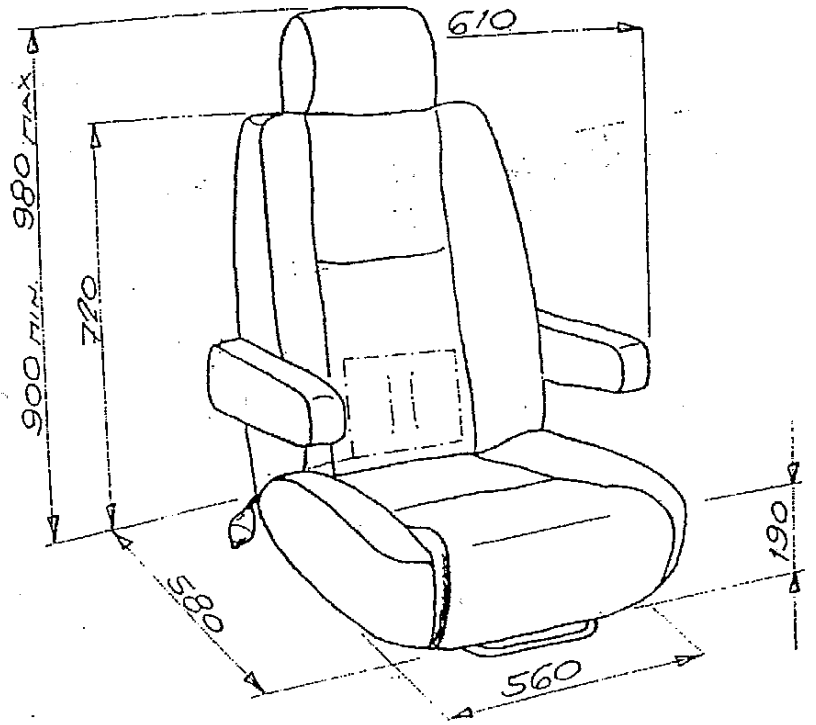
S = 270 mm  
 DR = 315\*18 x 270= 801 mm  
 BR = 260\*270 = 530 mm  
 C = 450 mm  
 lato fibbia  
 alpha1 = 80°  
 alpha2 = 30°  
 altro lato:  
 alpha1 = 80°  
 alpha2 = 30°

TALEGIANZ GENERALI UNI EN 22768/PP6  
**F.A.S.P.**  
 INTERNI AUTOBUS - CAMPER - NAUTICA  
 VIA GOLGI, 27 - 25064 GUSSAGO (BRESCIA) ITALY  
 TEL. 030 321776 - 030 321895 - FAX 030 322281  
 www.fasp.it - e-mail: info@fasp.it

INDICAZIONE	DATA	DISEGNATORE
A		
B		
C		
ARTICOLO		
OGGETTO		
MATERIALE/TRATTAMENTO		
DATA	ESCALA	PRODOTTORE
6.04.09	n.d.	Bruno
		Massi
		MANIFATTURIERO
		PESO
		FORNITORE
		DISEGNO

DISEGNO VERIFICA ANCORAGGI CINTURA SEDILI FASP SU VW T4

SEDILE SERIE 300 :	PESO
MODELLO 301	KG 15
MODELLO 306	KG 17



NOTE :

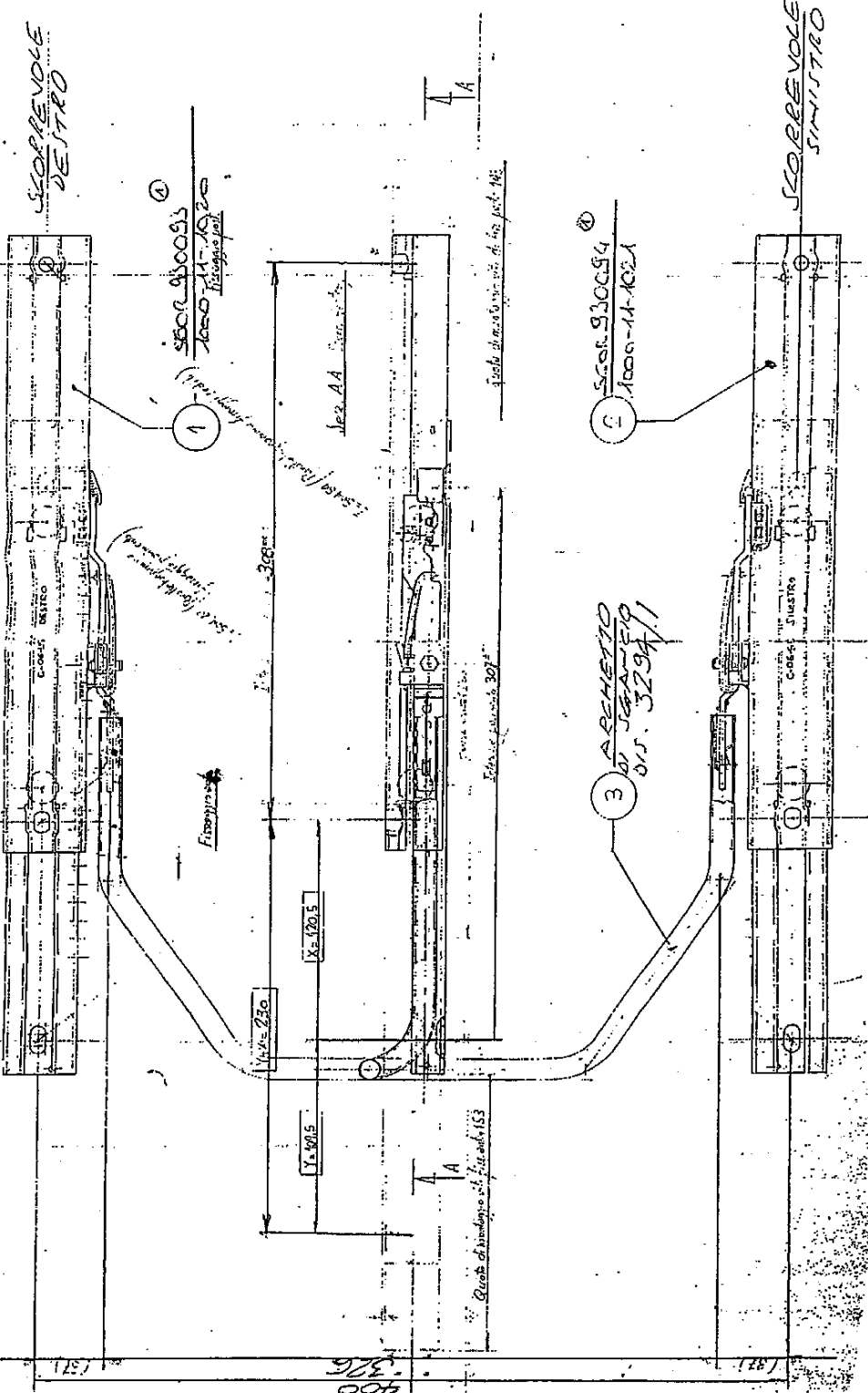
MODIFICHE		DATA	DISEGNATORE
A			
B			
C			
ARTICOLO		PUNTO H SEDILE serie 300	
MATERIALE / TRATTAMENTO		PESO	CLIENTE
		kg.	STANDARD
DATA	SCALA	DISEGNATORE	VISTO
27.09.05	-	MASSI	MASSI
VARIA DAL DISEGNO		DISEGNO	
		FORNITORE	
		-	

**FASP** TAPPEZZERIA srl  
 INTERNI AUTOBUS - CAMPER - NAUTICA  
 VIA GOLGI, 27 - 25064 GUSSAGO (BRESCIA) ITALY  
 TEL. 030 321776 - 030 321885 - FAX 030 322281  
 www.fasp.it - e-mail: info@fasp.it





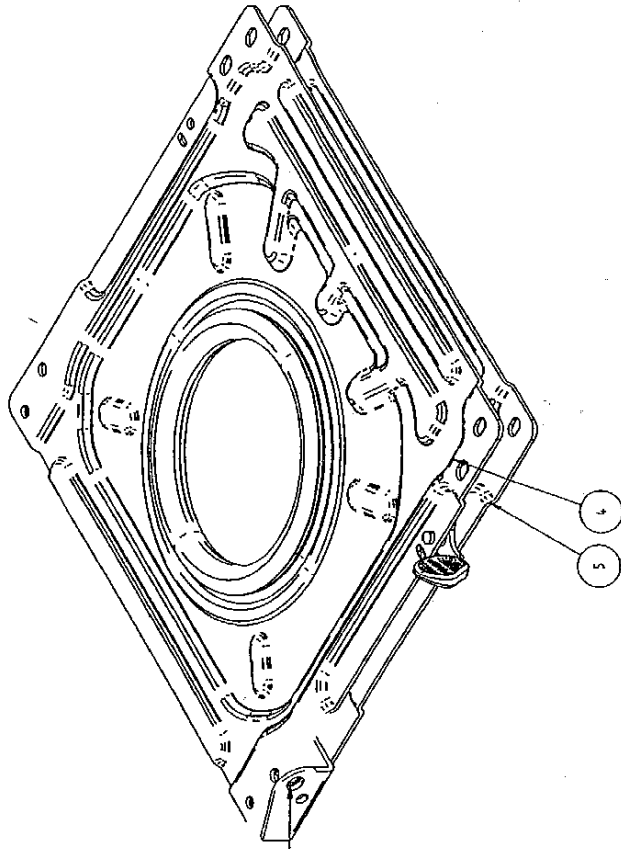




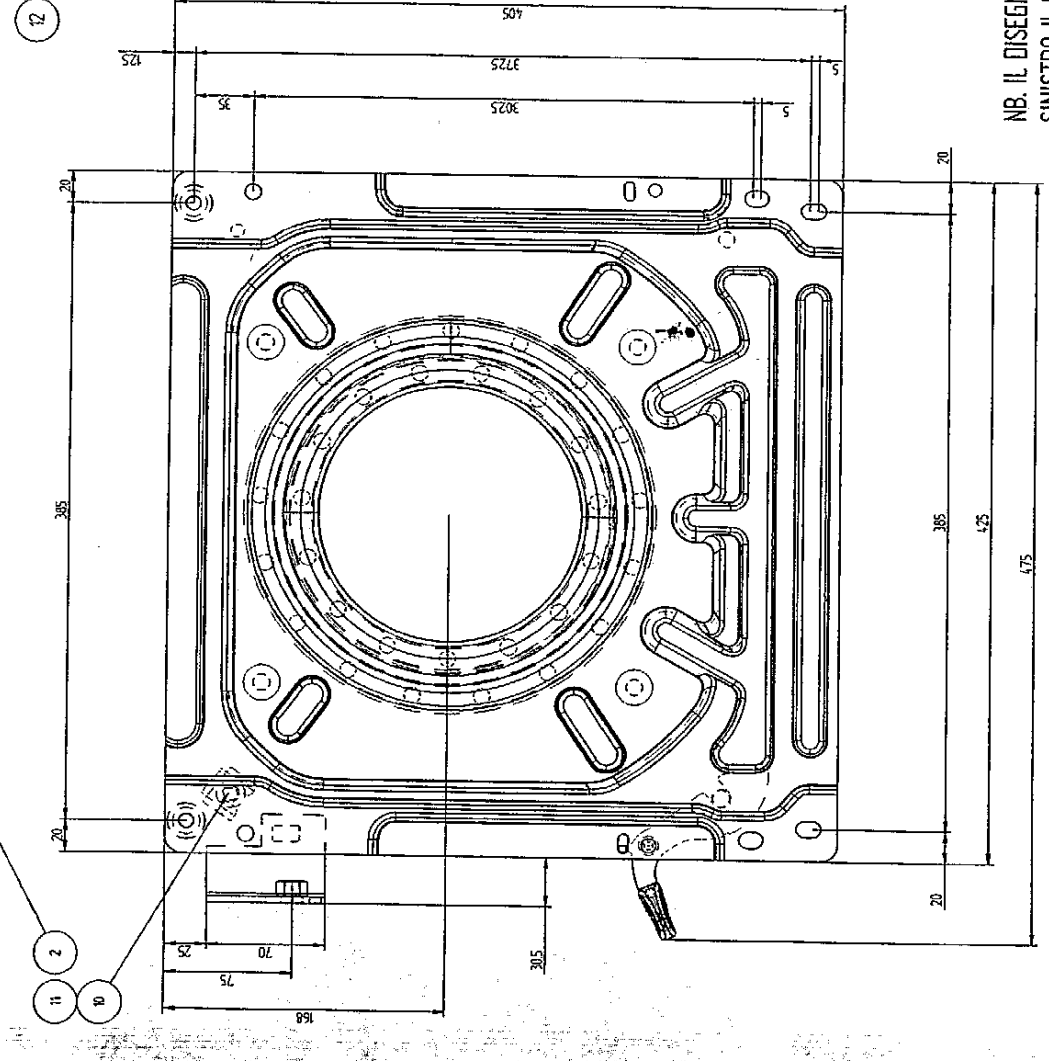
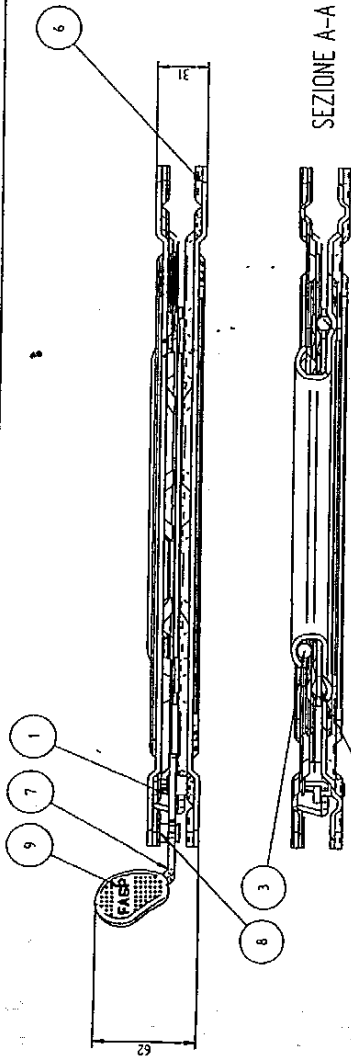
POS.	DENOMINAZIONE	Q.TA	DIS. N.	MATERIALE E NOTE	PESSO UNIT.
N.	MODIFICHE	ESEGUITA	DATA		
1	AGGIUNTO GABLUS	UN.	11/10/00		
2					
3					
DESCRIZIONE					
ASSIEME SCORREVOLE					
X SEDELE					
MRO. 306 STANWARD.					
DATA	DESEN.	SCALE	VISTO		
10.3.99	TASSI	1			
				Q.TA	1
				MATER.	STOR.
				TRMIT.	1
				ART. DIS. N.	1230.3294
				FOGLIO	1



P. R. S.P.A.  
 INTERAM AUTOMOBILI - CAMPER - NAUTICA  
 Via G. Galilei 27 - 20064 GUSSAGO (BS)  
 Tel. (030) 2770153 - Fax (030) 2521790

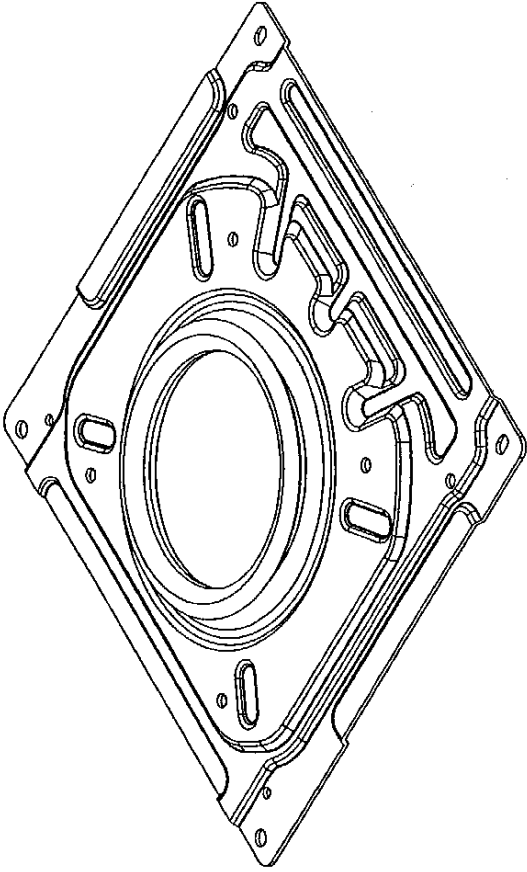
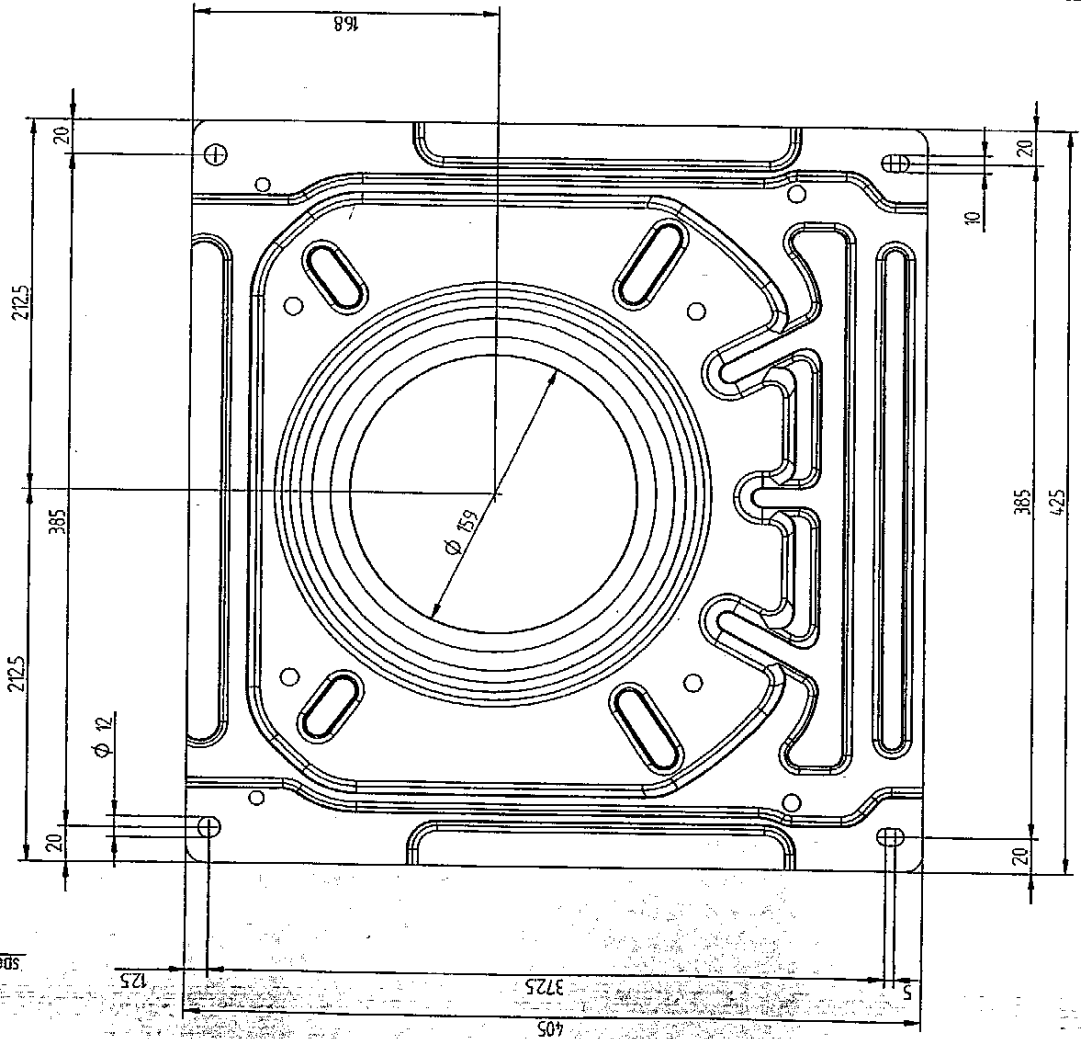
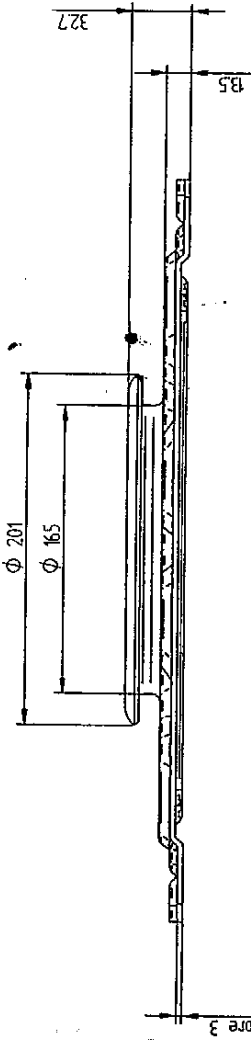


SEZIONE A-A



POS.	CODICE	DESCRIZIONE	Quantità
12	LAM 2429 / 1 SX	LAMIERA ATTACCO CINTURA	1
11	TOR 4964 / 22	FUNGHETTO	1
10	LAM 4964 / 15	GABBIETTA	1
9	PLA 4313	MANOPOLA	1
8	.....	RIVETTO A STRAPPO UNI 9200-A-4,8	1
7	LAM 3998 / 12	LEVA SBLOCCAGGIO DX	1
6	TOR 3998 / 3	RONDELLA	4
5	LAM 2683 / 23x	PIASTRA INFERIORE SX	1
4	LAM 2683 / 15x	PIASTRA SUPERIORE SX	1
3	MOV 3988 / 15	CUSCINETTO A SFERE SUPERIORE	1
2	MOV 3988 / 16	CUSCINETTO A SFERE INFERIORE	1
1	MOL 3988 / 13	MOLLA SX - ACC. FOSF UNI 3823	1
DESCRIZIONE			
MATERIA			
DATA			
REVISIONE			
AUTORE			
VERIFICHE			
PIASTRA GIREVOLE VW T4 ( sedile FASP ) TRATTAMENTO dal 1997 al 2003			
N.D. 28/07/2010			
DESCRIZIONE maticcine			bruno
N.D. 28/07/2010			kg 10
F.A.S.P. IMPIEGGERIA SR INTERNI AUTOBUS - CAMPER - NAUTICA VIA GOLGI 37 - 28064 GURBACCO (PESCARA) ITALY TEL. 030 241770 - 030 241846 - FAX 030 222281 www.fasp.it - Email: info@fasp.it			1305 2894 SX

NB. IL DISEGNO RAPPRESENTATO È IL SINISTRO IL DESTRO È SIMMETRICO



TOLLERANZE GENERALI UNI EN 22768:1996

**F.A.S.P.** TAPPEZZERIA s.r.l.  
 INTERNI AUTOBUS - CAMPER - NAUTICA  
 VIA GOLGI 27 - 25064 GUSSAGO (BRESCIA) ITALY  
 TEL. 030 321776 - 030 321885 - FAX 030 322281  
 www.fasp.it - e-mail: info@fasp.it

DISEGNO

LAM 2893 / 2 SX

MODIFICHE	DATA	DISEGNATORE
A		
B		
C		
D		
E		

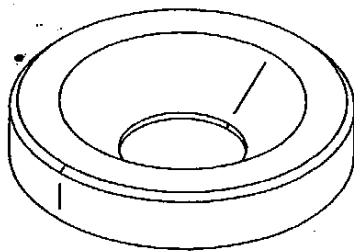
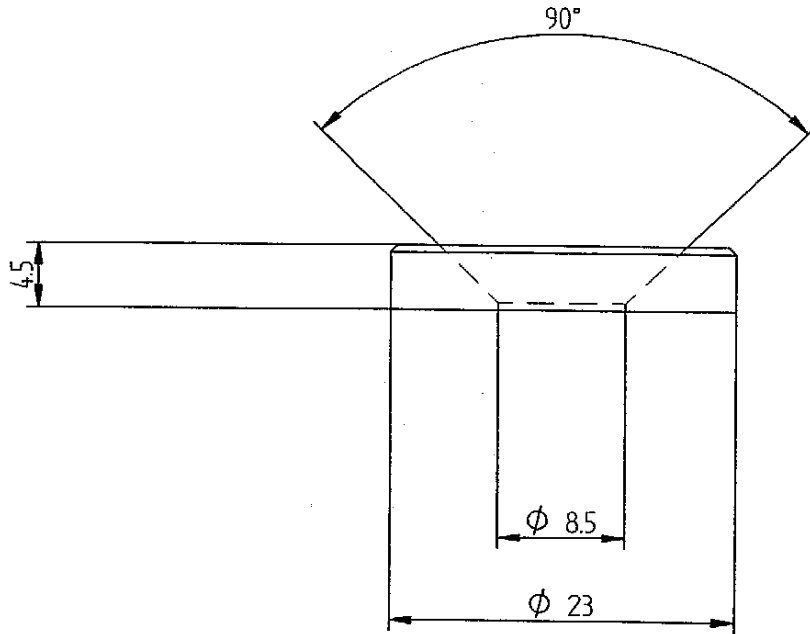
ARTICOLO **PIASTRA INFERIORE VW T4 SEDILE ORIGINALE**

MATERIALE **DL 04 SP: 3 mm** TRATTAMENTO

DATA **1.2.10** SCALA **N.D.** OSSERVATORE **m.piccinnelli** VISTO **bruno** PESO





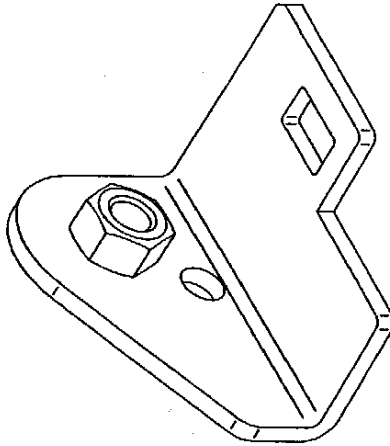
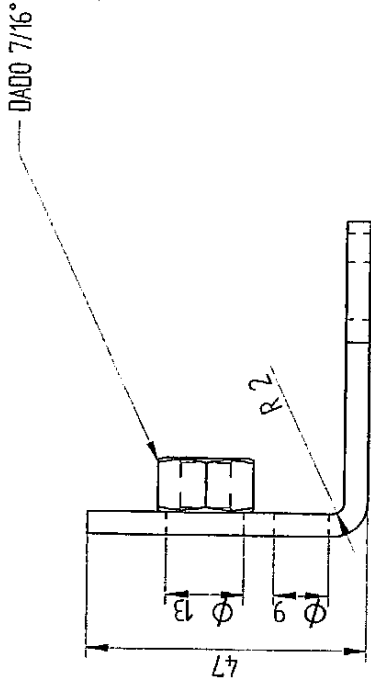
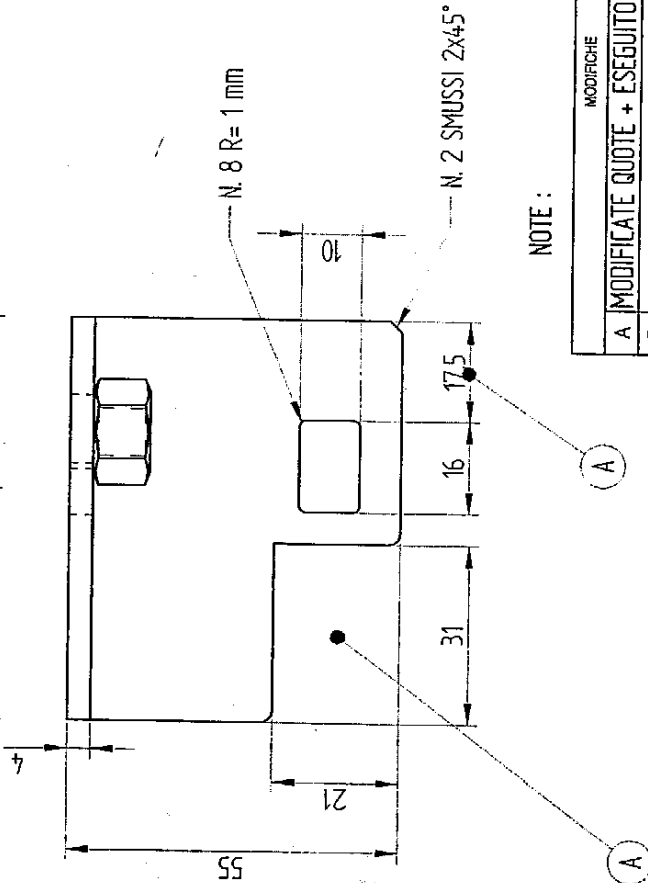
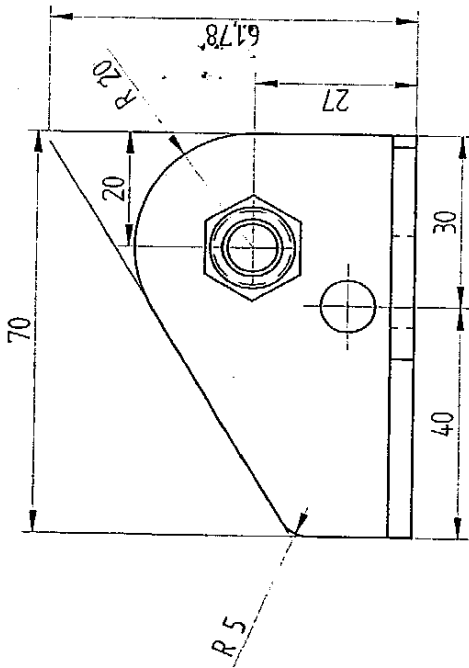


TOLLERANZE GENERALI UNI EN 22768:1996

MODIFICHE		DATA	DISEGNATORE	
A				
B				
C				
D				
E				
ARTICOLO <b>RONDELLA DI RINFORZO</b>				
MATERIALE			TRATTAMENTO	
DISEGNO				
DATA	SCALA	DISEGNATORE	VISTO	PESO
1.2.10	N.D.	m.piccinelli	bruno	

**FASP** TAPPEZZERIA srl  
 INTERNI AUTOBUS - CAMPER - NAUTICA  
 VIA GOLGI, 27 - 25064 GUSSAGO (BRESCIA) ITALY  
 TEL. 030 321776 - 030 321885 - FAX 030 322281  
 www.fasp.it - e-mail: info@fasp.it

TOR 3998 / 3



NOTE :

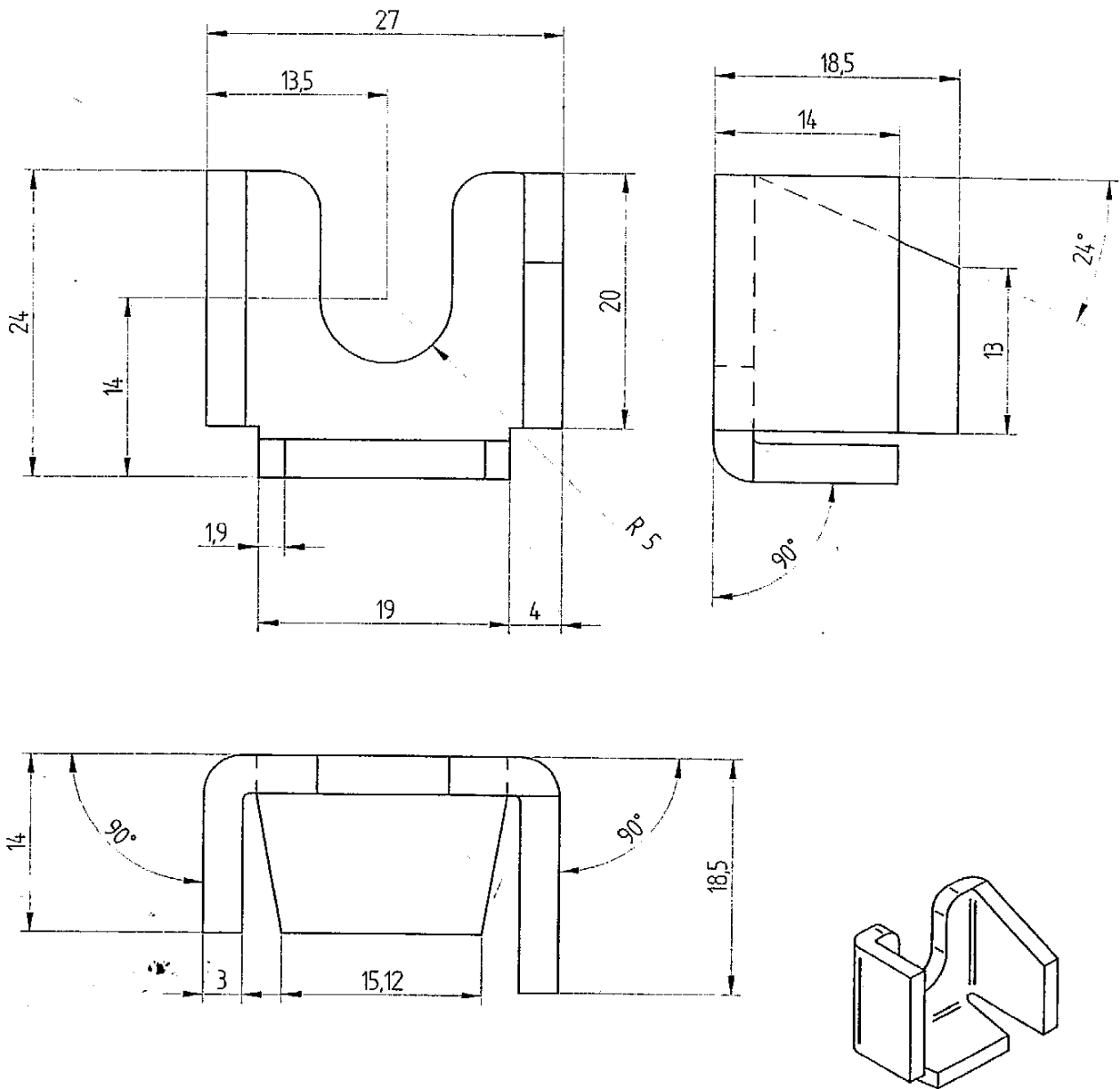
TOLLERANZE GENERALI UNI EN 22768:1996

MODIFICHE		DATA	DISEGNATORE
A	MODIFICATE QUOTE + ESEGUITO SCAVO	02.01.06	BRUNO
B			
C			
ARTICOLO			
OGGETTO			
MATERIALE / TRATTAMENTO			
DATA	SCALA	DISEGNATORE	VISTO
25.10.04	N.D.	BRUNO	Pozzi
		PESO	kg. 0.19
		CLIENTE	
		FORNITORE	
			DISEGNO
			LAM2429/1dx

**F.A.S.P.** TAPPEZZERIA srl

INTERNI AUTOBUS - CAMPER - NAUTICA  
 VIA GOLGI, 27 - 25064 GUSSAGO (BRESCIA) ITALY  
 TEL. 030 321776 - 030 321885 - FAX 030 322281  
 www.fasp.it - e-mail: info@fasp.it

LAMIERA ATTACCO CINTURA



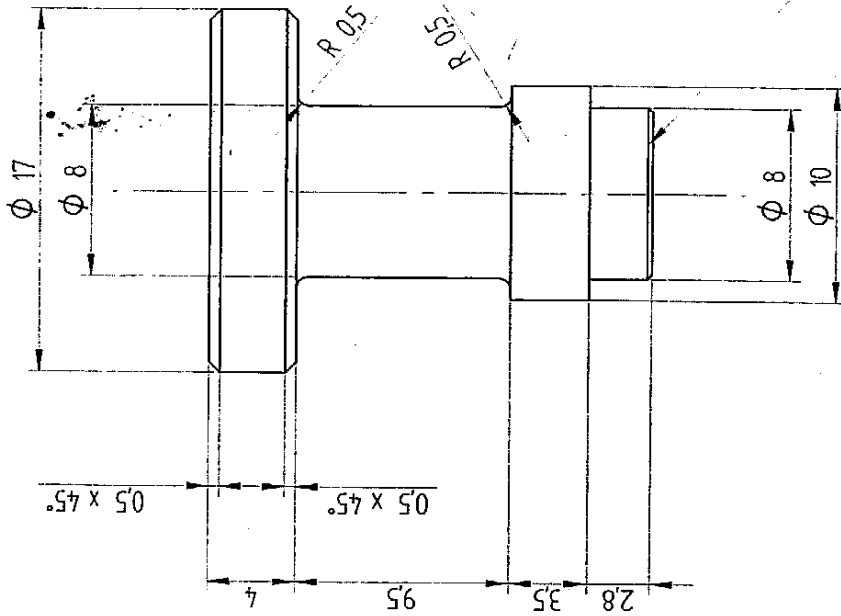
NOTE :

TOLLERANZE GENERALI UNI EN 22768:1996

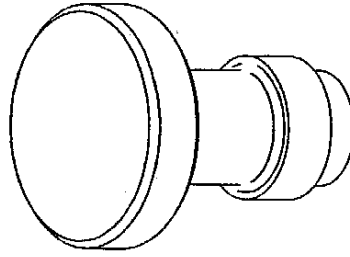
MODIFICHE		DATA	DISEGNATORE
A			
B			
C			
ARTICOLO			
OGGETTO GABBIETTA CON N. 2 LATI CORTI			
MATERIALE/TRATTAMENTO 0013			PESO kg. 0,031
DATA 07.05.04	SCALA n.d.	DISEGNATORE Bruno	VISTO Massi
VARIA DAL DISEGNO			DISEGNO LAM4964/15
CLIENTE		FORNITORE	

**FASP** TAPPEZZERIA Srl  
 INTERNI AUTOBUS - CAMPER - NAUTICA  
 VIA GOLGI, 27 - 25064 GUSSAGO (BRESCIA) ITALY  
 TEL. 030 321776 - 030 321885 - FAX 030 322281  
 www.fasp.it - e-mail: info@fasp.it

CODICE PIEGATURA
CODICE ROBOT
N. MASCHERA TAGLIO
N. STAMPO
N. MASCHERE



SMUSSO MINIMO POSSIBILE



NOTE :

MODIFICHE		DATA	DISEGNATORE
A			
B			
C			
ARTICOLO			
OGGETTO			
PERNO PER AGGANCIAMENTO			
MATERIALE / TRATTAMENTO			
Fe 360			
DATA	SCALA	DISEGNATORE	VISTO
10.01.07	N.D.	Bruno	
PESO		VARIA DAL DISEGNO	
kg. 0,013			
CLIENTE			FORNITORE
DISEGNO			
TOR4964/22			

**F.A.S.P.** TAPPEZZERIA S  
 INTERNI AUTOBUS - CAMPER - NAUTIC  
 VIA GOLGI, 27 - 25064 GUSSAGO (BRESCIA) ITAL  
 TEL. 030 321776 - 030 321885 - FAX 030 322281  
 www.fasp.it - e-mail: info@fasp.it